

6.2 Spare parts

Please refer to the attached spare parts list for the description and identification of the spare parts. Please note the general information on page 3 for your spare parts enquiries.

Please use the same identification as that used in the spare parts list in your enquiries.

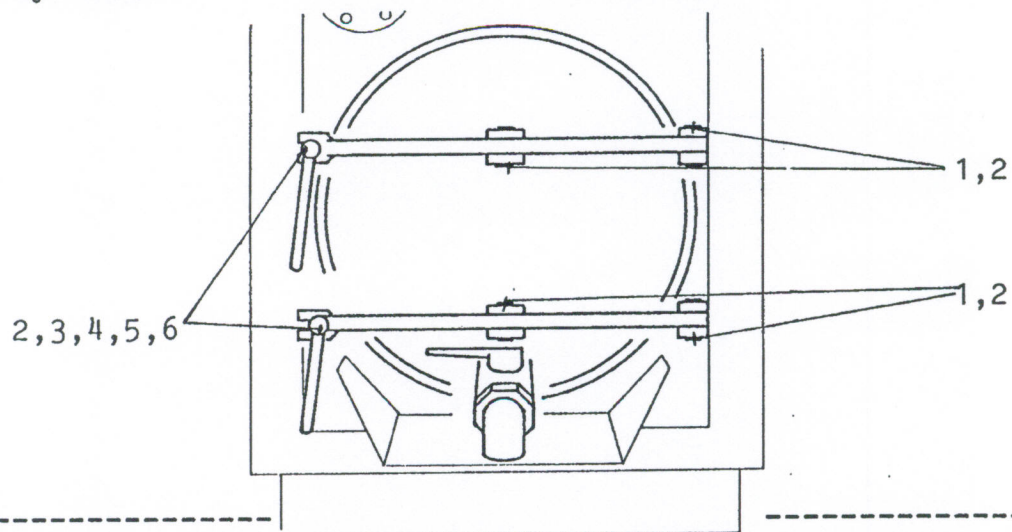
Destilliernalage M20
Distillation unit M20

**Ersatzteilliste
Spare parts list**

Kessel
Still

Nr. No.	Beschreibung Description	Typ Type	Teile-Nr. Part-No.
------------	-----------------------------	-------------	-----------------------

- | | | | |
|---|------------------------------|--------------------|--|
| 1 | Bolzen
Bolt | DWR
18 x 55 | |
| 2 | Sicherungsring
Tab washer | DIN 471
A 18 | |
| 3 | Bolzen
Bolt | DWR
18 x 65 | |
| 4 | Kugelgriff
Knob | DIN 99
20 x 180 | |
| 5 | U- Scheibe
Washer | DIN 125
B 21 | |
| 6 | Augenschraube
Eye bolt | DIN 44
20 x 120 | |



Bei Bestellung angeben:
- Kommissions-Nr.
- Maschinentyp
- Anschlußmaße/Länge

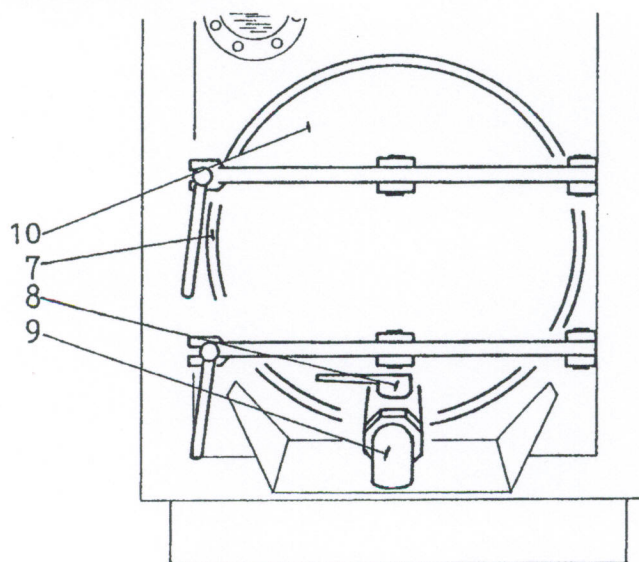
When order, state:
- Commission-No.
- Type of machine
- Connection dimension/length

Destilliernalage M20
Distillation unit M20

**Ersatzteilliste
Spare parts list**

Kessel
Still

Nr. No.	Beschreibung Description	Typ Type	Teile-Nr. Part-No.
7	Dichtung Gasket	DWR 505 x 535 x 3	312 001
8	Kugelhahn Ball valve	ZUL 2"	514 009
9	Bogen Elbow	DWR 90 Grad 2"	
10 a	Deckel, Stahl Lid, mild steel	AFF 500	543 011
10 b	Deckel, Edelstahl Lid, stainless steel	AFF 500	



Bei Bestellung angeben:
- Kommissions-Nr.
- Maschinentyp
- Anschlußmaße/Länge

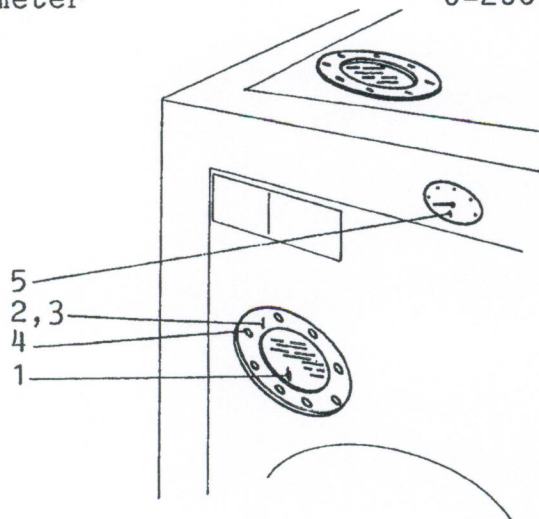
When order, state:
- Commission-No.
- Type of machine
- Connection dimension/length

Destillieranlage M20
Distillation unit M20

**Ersatzteilliste
Spare parts list**

Kessel
Still

Nr. No.	Beschreibung Description	Typ Type	Teile-Nr. Part-No.
1	Sichtglas Sight glas	MUE 125 x 15	541 001
2	Dichtung Gasket	DWR 108 x 124 x 2	312 115
3	Außenring Front ring	DWR 110 x 160	541 012
4	Innensechskantschraube Screw	DIN 912 8 x 25	
5	Thermometer Thermometer	KOC IFC 60 0-200 Grad C	711 024



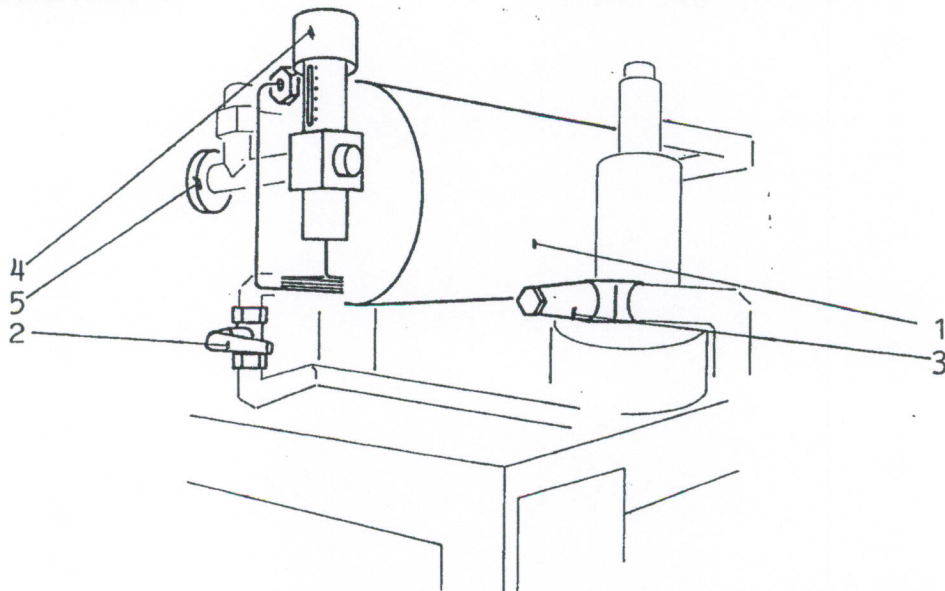
Bei Bestellung angeben:
- Kommissions-Nr.
- Maschinentyp
- Anschlußmaße/Länge

When order, state:
- Commission-No.
- Type of machine
- Connection dimension/length

Destilliernanlage M20
Distillation unit M20

Ersatzteilliste
Spare parts list**Kondensator**
Condenser

Nr. No.	Beschreibung Description	Typ Type	Teile-Nr. Part-No.
1	Kondensator kompl. Edelst. Condenser compl. stainl. steel		
2	Kugelhahn Ball valve	ZUL 1/2"	
3	Überdruckventil Pressure relief valve	HER 1"	
4	Kühlwasserregler Cooling water control valve	DAN AVTA 15 1/2"	711 111
5	Thermometer Thermometer	LEY 63 C 0-120 Grad C 1/2"	



Bei Bestellung angeben:

- Kommissions-Nr.
- Maschinentyp
- Anschlußmaße/Länge

When order, state:

- Commission-No.
- Type of machine
- Connection dimension/length

Destillieranlage M20
Distillation unit M20

Ersatzteilliste
Spare parts list

Heizung
Heating

Nr. No.	Beschreibung Description	Typ Type	Teile-Nr. Part-No.
------------	-----------------------------	-------------	-----------------------

7 a	Heizelement Heating element	SCH 94/RS-6 4,5 kW EX	116 010
-----	--------------------------------	--------------------------	---------

elektr. Spannung angeben!
Specify electr. voltage!

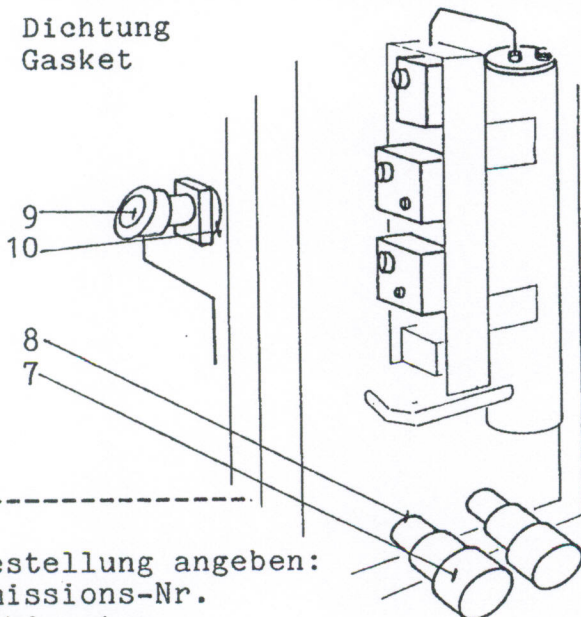
7 b	Heizelement USA	230 V	116 060
	Heating element USA	460 V	116 062
		575 V	116 064

elektr. Spannung angeben!
Specify electr. voltage!

8	Dichtung Gasket	DWR 71 x 48 x 3	312 120
---	--------------------	--------------------	---------

9	Schwimmerschalter Float switch	JOL SMG/E	137 205
---	-----------------------------------	--------------	---------

10	Dichtung Gasket	DWR 77 x 67 x 3	312 111
----	--------------------	--------------------	---------



Bei Bestellung angeben:
- Kommissions-Nr.
- Maschinentyp
- Anschlußmaße/Länge

When order, state:
- Commission-No.
- Type of machine
- Connection dimension/length

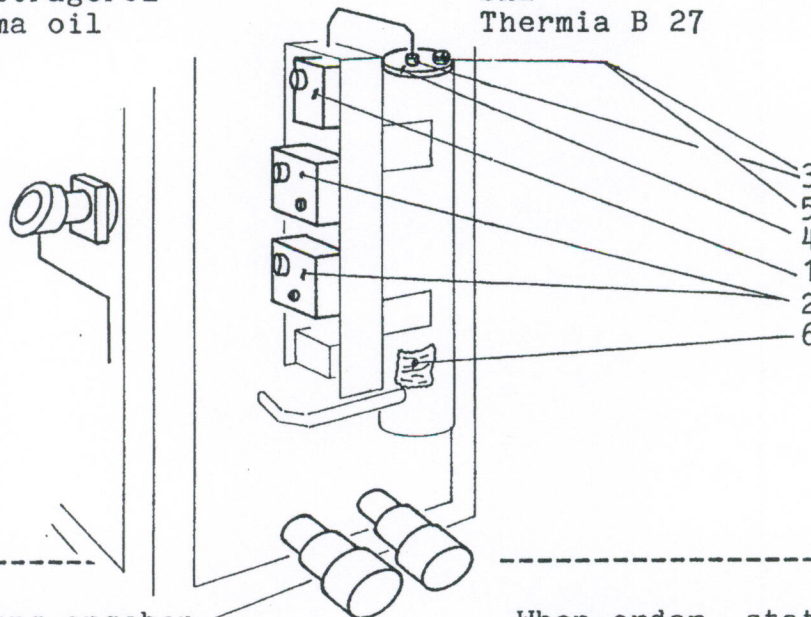
Code:DEM20

Destillieranlage M20
Distillation unit M20

Ersatzteilliste
Spare parts list

Heizung
Heating

Nr. No.	Beschreibung Description	Typ Type	Teile-Nr. Part-No.
1	Thermostat Thermostat	JUM ATHf-1 0-100 Grad C	137 014
2	Doppelthermostat twin thermostat	JUM ATHf-170 50-200 Grad C	137 010
3	Schwimmerschalter float switch	KÜB EMS L530 SV-1 SIL L1=480	137 210
4	Deckel Lid	DWR 160 x 15	
5	Stopfen m. Entlüft.-Bhrg. Stopples with bleed boring	DWR R1" Nr.290	
6	Wärmeträgeröl Therma oil	SHE Thermia B 27	811 001



Bei Bestellung angeben:
- Kommissions-Nr.
- Maschinentyp
- Anschlußmaße/Länge

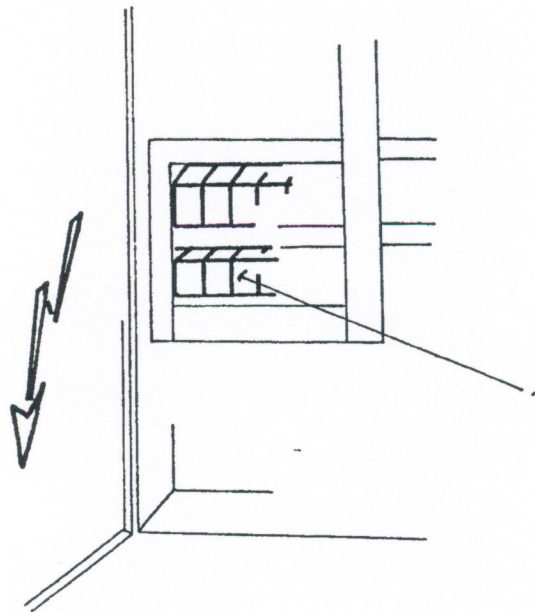
When order, state:
- Commission-No.
- Type of machine
- Connection dimension/length

Destillieranlage
Distillation unit
Ersatzteilliste
Spare parts list

Elektrik
Electricity

Nr. No.	Beschreibung Description	Typ Type	Teile-Nr. Part-No.
------------	-----------------------------	-------------	-----------------------

1	Trennschaltgerät amplifier	PEP WE 77 / Ex-2	
---	-------------------------------	---------------------	--



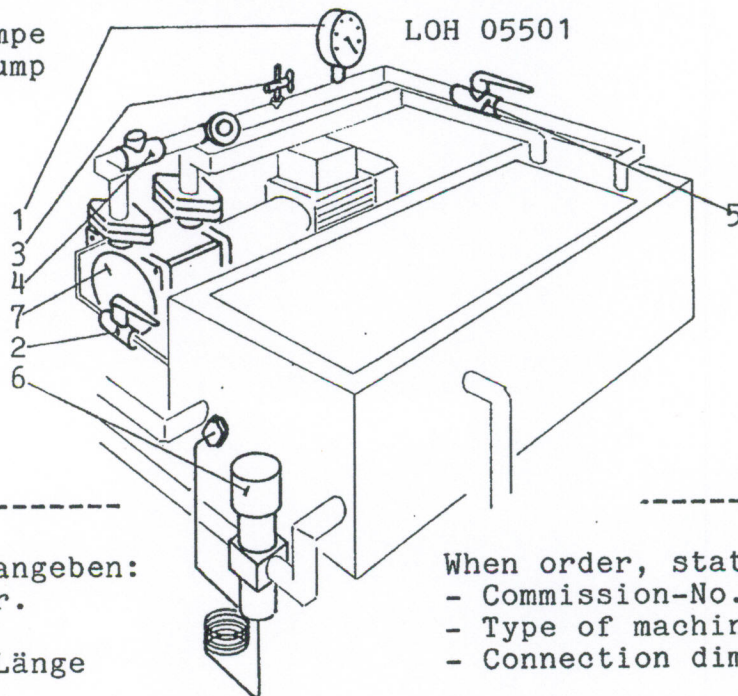
Bei Bestellung angeben:
- Kommissions-Nr.
- Maschinentyp
- Anschlußmaße/Länge

When order, state:
- Commission-No.
- Type of machine
- Connection dimension/length

Vakuumanlage
Vacuum unit

Ersatzteilliste
Spare parts list

Nr. No.	Beschreibung Description	Typ Type	Teile-Nr. Part-No.
1	Manometer Vacuum gauge	WIK 212.20 1/2" 0-1200 mbar	721 011
2	Kugelhahn 3/8" Ball valve	ZUL 3/8 "	
3	Schlauchventil Air valve	DUS 3/8"	
4	Rückschlagklappe Stop and return valve	REN PN 16 1/2"	
5	3-Wege-Kugelhahn 3-way ball valve	REN L 1/2"	
6	Kühlwasser-Thermostatventil Cooling water control valve	DAN AVTA-15	711 111
7	Vakuumpumpe Vacuum pump	LOH 05501	



Bei Bestellung angeben:
- Kommissions-Nr.
- Maschinentyp
- Anschlußmaße/Länge

When order, state:
- Commission-No.
- Type of machine
- Connection dimension/length